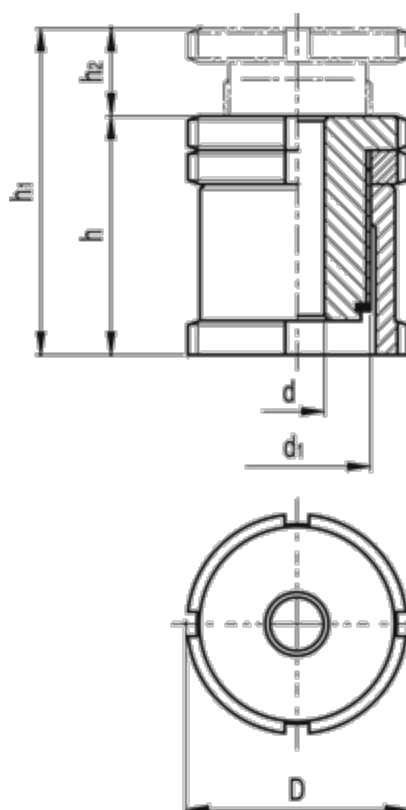


Varenummer: 20661259A
Beskrivelse: E+G Udligningsenhed
GN 350-70-22-AK-ST

Mål



C-skruenøgle DIN 1810 = A68-75
d = 22.0
D = 70
d1 = M50x1,5
For skrue = M20
h = 77
h1 = 106
h2 = 29

Max. statisk belastning (N) = 330.0
Statisk forbelastning (N) = 210.0
Vægt (g) = 1595